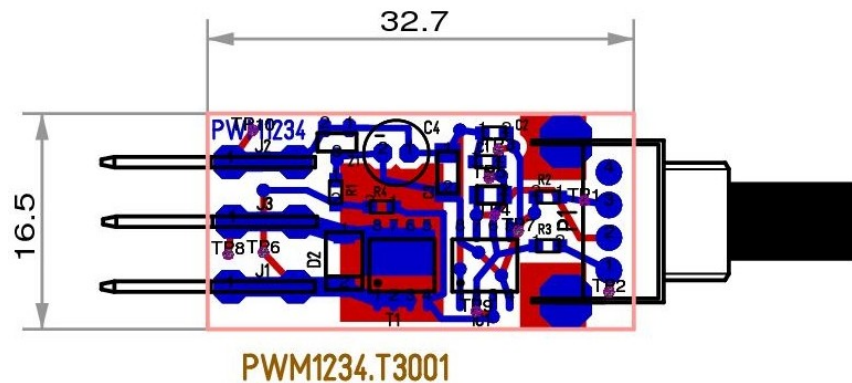


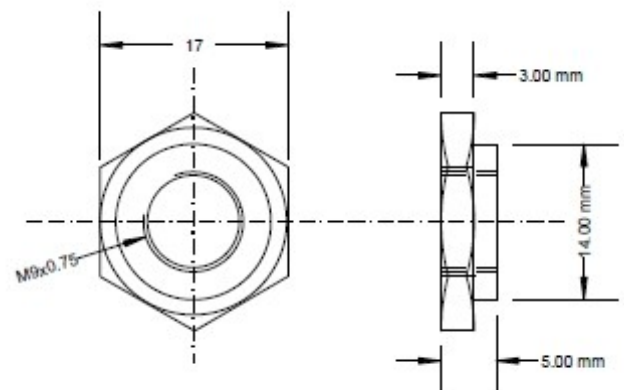
## PWM Dimmer PWM1234

Mit einem Rheostat wird die Helligkeit der Instrumente geregelt. Das ist zwar umstritten, weil die Beleuchtung auch bei maximaler Leuchtstärke ungenügend ist. Deshalb wird spätestens beim Ausfall des Rheostaten dieser jeweils kurz geschlossen!

Werden die Glühlampen durch LED ersetzt, funktioniert ein Rheostat nicht mehr wie gewünscht. LED brauchen eine Regelung mit PWM (PulseWideModulation). Ein kompatibler PWM-Dimmer kann sowohl Glühlampen als auch LED regulieren. Er ist sogar billiger als das Original.



Der PWM1234 passt mit einer Spezialmutter in das Befestigungsloch des Original Rheostaten und die Anschlüsse können einfach umgesteckt werden. Der Originaldrehknopf kann ohne grosse Aufwendung für die neue Achse angepasst werden.



Spezialmutter Messing schwarz (solange Vorrat): CHF 20.--

**Verkaufspreis ohne Spezialmutter: CHF 35.--**